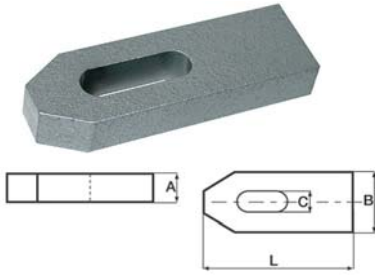


ELEMENTI DI FISSAGGIO (clamping devices)

2822A
2822B
2822C
2822E
2822H
2822L
2822P
2822R
2822S
2822T

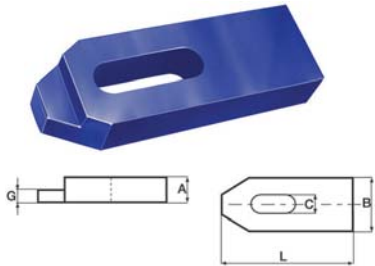
SCU

Prod. SCU

In acciaio speciale, temprato. Verniciati.

Tipo semplice - DIN 6314.

Art.	2822A	2822B	2822C	2822E	2822H
Filett. bulloni	M. 8	10	12-14	12-14	16-18
Largh. cava (C)	mm 9	11	14	14	18
Lungh. (L)	mm 60	80	100	125	125
Spessore (A)	mm 12	15	20	20	25
Largh. (B)	mm 25	30	40	40	50
Cad.	9,90	10,90	14,90	17,80	26,10
Art.	2822L	2822P	2822R	2822S	2822T
Filett. bulloni	M. 16-18	20-22	20-22	24	24
Largh. cava (C)	mm 18	22	22	26	26
Lungh. (L)	mm 160	160	200	200	250
Spessore (A)	mm 25	30	30	30	30
Largh. (B)	mm 50	60	60	70	70
Cad.	28,10	36,20	46,20	54,20	67,30

2823A
2823B
2823C
2823E
2823F
2823L
2823P
2823R

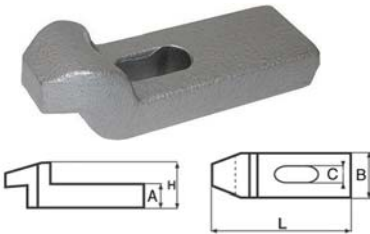
SCU


Descrizione di riferimento vedi Art. 2822A

Tipo semplice con estremità sottile.

Art.	2823A	2823B	2823C	2823E
Filett. bulloni	M. 8	10	12-14	12-14
Largh. cava (C)	mm 9	11	14	14
Lungh. (L)	mm 60	80	100	125
Spessore (A)	mm 12	15	20	20
Largh. (B)	mm 25	30	40	40
Spessore estremità (G)	mm 7	9	12	12
Cad.	17,30	18,50	21,70	30,10
Art.	2823F	2823L	2823P	2823R
Filett. bulloni	M. 16-18	16-18	20-22	20-22
Largh. cava (C)	mm 18	18	22	22
Lungh. (L)	mm 125	160	160	200
Spessore (A)	mm 25	25	30	30
Largh. (B)	mm 50	50	60	60
Spessore estremità (G)	mm 15	15	20	20
Cad.	28,10	35,10	45,40	47,80

2824A
2824B
2824C
2824D
2824E
2824F
2824L

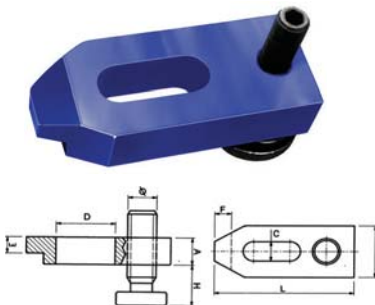
SCU


Descrizione di riferimento vedi Art. 2822A

Tipo semplice con estremità piegata - DIN 6316.

Art.	2824A	2824B	2824C	2824D	2824E	2824F	2824L
Filett. bulloni	M. 12-14	16-18	16-18	20-22	20-22	24	24
Largh. cava (C)	mm 14	18	18	22	22	26	26
Lungh. (L)	mm 125	160	200	160	200	200	250
Spessore (A)	mm 20	25	25	30	30	35	35
Largh. (B)	mm 40	50	50	60	60	70	70
Altezza totale (H)	mm 40	50	50	60	60	70	70
Cad.	29,50	47,10	80,30	71,40	81,70	111,00	129,00

2824M
2824P
2824Q
2824R
2824S
2824T
2824V
2824Z

SCU


Descrizione di riferimento vedi Art. 2822A

Tipo semplice con estremità sottile e vite regolabile - DIN 6314AT.

Art.	2824M	2824P	2824Q	2824R
Filett. bulloni	M. 12-14	12-14	16-18	16-18
Largh. cava (C)	mm 15	15	19	19
Lungh. (L)	mm 125	160	160	200
Spessore (A)	mm 20	20	25	25
Largh. (B)	mm 40	40	50	50
Spessore estremità (E)	mm 12	12	15	15
Altezza regolabile (H)	mm 15-50	15-50	15-70	15-70
Diametro vite	mm 20x4	20x4	30x6	30x6
Cad.	41,10	46,20	52,20	56,20
Art.	2824S	2824T	2824V	2824Z
Filett. bulloni	M. 20-22	20-22	24	24
Largh. cava (C)	mm 23	23	27	27
Lungh. (L)	mm 160	200	200	250
Spessore (A)	mm 30	30	40	40
Largh. (B)	mm 60	60	70	70
Spessore estremità (E)	mm 15	15	25	25
Altezza regolabile (H)	mm 15-70	15-70	15-70	15-70
Diametro vite	mm 30x6	30x6	30x6	30x6
Cad.	60,30	67,10	79,90	88,30